



SONNIGER является российским производителем **инновационного, экологически безопасного и оптимально подобранного** промышленного отопления. Наша команда вкладывает много времени и ресурсов в разработку новых продуктов. В сентябре 2022 года мы полностью локализовали производство в России. Получены все разрешительные документы и сертификаты. Мы также являемся так же производителем **промышленных воздушных завес**.

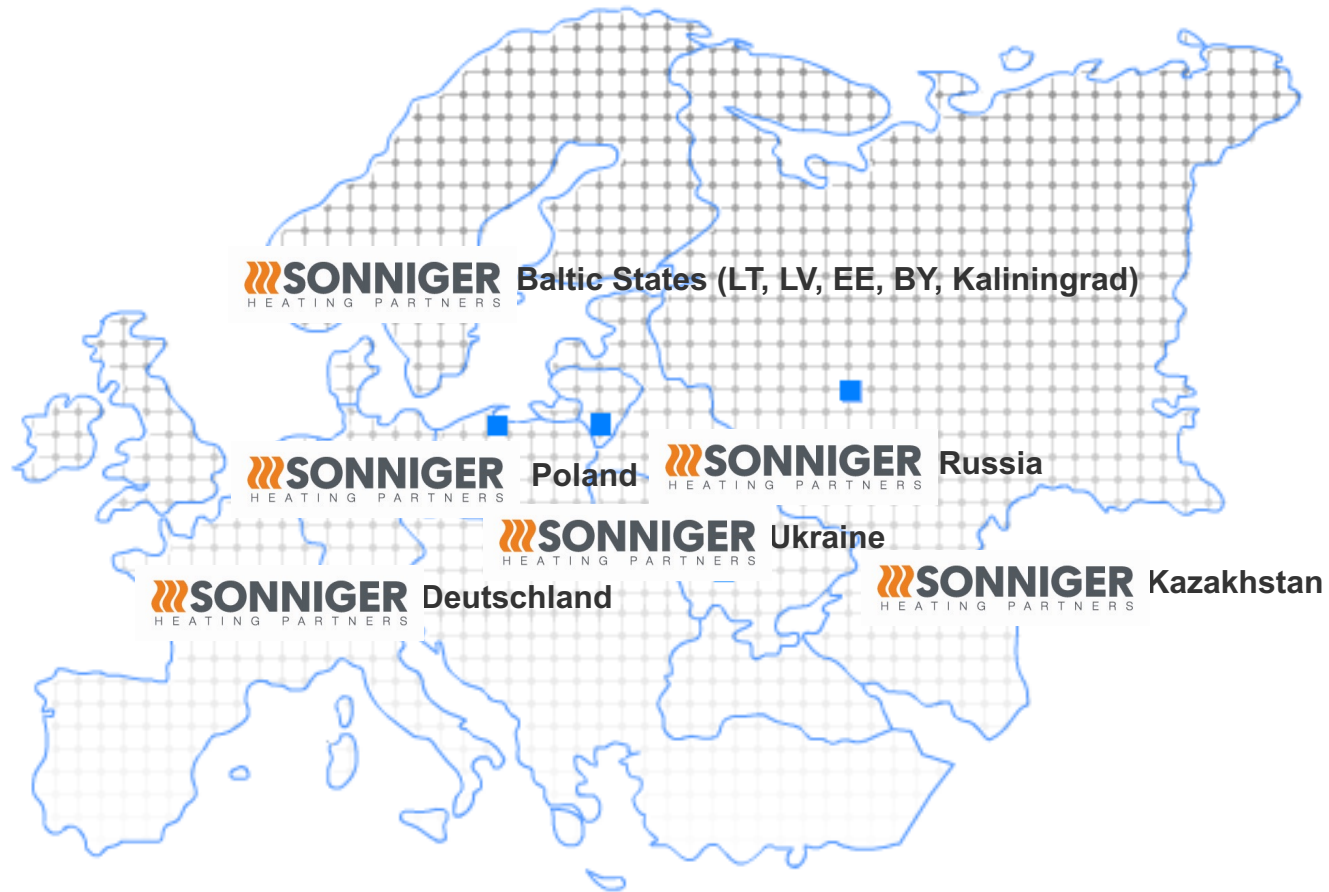
SONNIGER - также философия **ОТОПЛЕНИЯ**, чья основная цель заключается в поддержке развития отрасли отопления промышленных предприятий.

Сотрудники SONNIGER это команда **открытых, компетентных, динамичных людей**, готовых к сотрудничеству. Наша основная деятельность сосредоточена на рынках России, Белоруссии, Армении, Казахстана. Мы там, где рынок требует новаторских, экономичных и надежных решений.



- Простой выбор
- Конкурирующие продукты
- Опыт и знания
- Люди

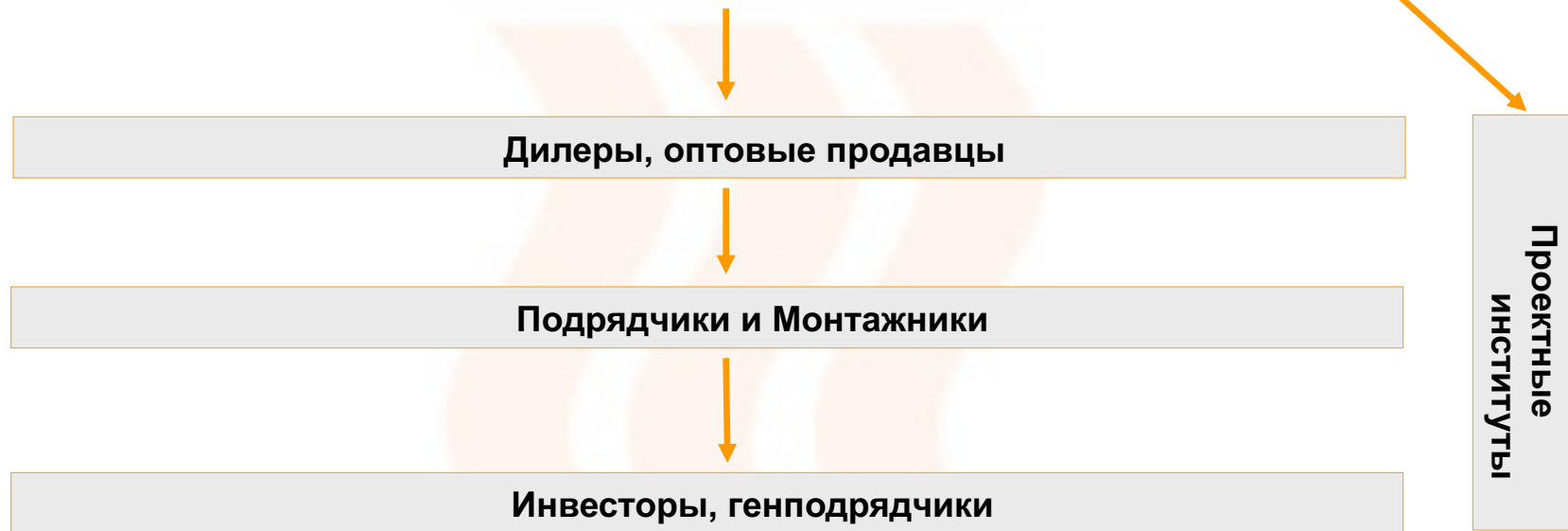




# Региональные офисы СОННИГЕР



- Москва
- Санкт Петербург
- Новосибирск
- Самара
- Екатеринбург
- Нижний Новгород
- Казань
- Ростов-на-Дону
- Краснодар
- Пятигорск
- Ставрополь
- Хабаровск



За **7 лет** работы на индустриальных площадках России было реализовано более **1000 объектов**

- Собственный инвестиционный и производственный потенциал SONNIGER позволяет гарантированно осуществлять поставки оборудования в короткие сроки и по фиксированной цене.
- SONNIGER реализует поставки оборудования произведенного, по современной технологии вспенивания полипропилена PPT, качественных и надежных теплообменников и надежных, отказоустойчивых вентиляторов.
- Так же SONNIGER реализует широкую поддержку партнеров в отрасли отопления промышленных предприятий. Кроме того, мы поможем в выборе оборудования, проконсультируем вас, как эффективно расставить оборудование, принимая к рассмотрению более чем 7 летний опыт в реализации воздушного отопления.



## Dealers in Europe

---

Cooperation with top European Wholesalers:





## Партнеры

---

Сотрудничество с ключевыми партнерами:



Оборудование компании SONNIGER

# ТЕПЛОВЕНТИЛЯТОРЫ CR PRO

И ДЕСТРАТИФИКАТОРЫ



Трёхкратная  
экономия  
на отоплении



ПОДРОБНАЯ  
ИНФОРМАЦИЯ

ВОЗДУШНО-ТЕПЛОВЫЕ ЗАВЕСЫ  
ЗАВЕСЫ

**GUARD**



Инновационные  
технологии  
и современный дизайн

ПРОМЫШЛЕННЫЕ  
ВОЗДУШНО-ТЕПЛОВЫЕ  
ЗАВЕСЫ

**GUARD PRO**



Высокая мощность  
и бескомпромиссная  
надёжность

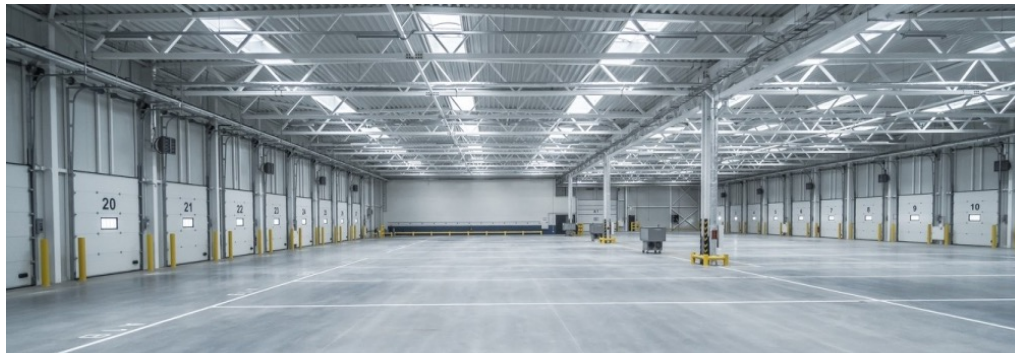
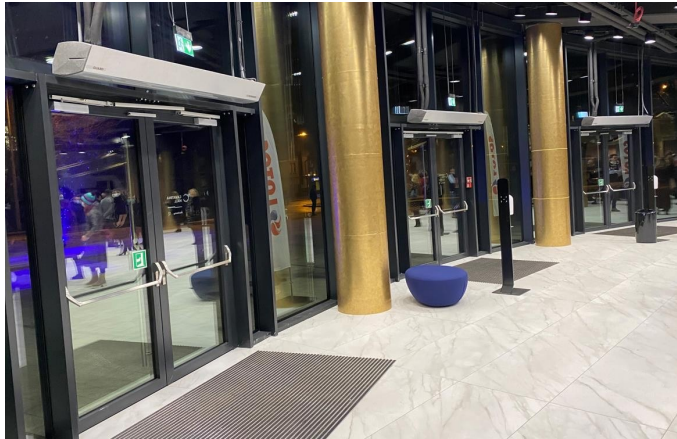
**Новинка!**

Все модели с 2021 года оснащены  
трёхскоростными моторами

[www.sonniger-russia.ru](http://www.sonniger-russia.ru)

**SONNIGER**  
HEATING PARTNERS

# PRODUCTS



# SONNIGER | Heater



## ТЕПЛОВЕНТИЛЯТОРЫ

### ТЕХНИЧЕСКИЕ ПАРАМЕТРЫ

		CR ONE	CR1	CR2	CR3	CR2 PRO	CR3 PRO	CR4 PRO	MIX ONE	MIX 1	MIX 2
Диапазон мощности нагрева*	кВт	5 – 25	10 – 35	15 – 50	20 – 70	25 – 70	35 – 95	40 – 120	-	-	-
Производительность при 90/70 °С	кВт	19 кВт	23 кВт	39 кВт	50 кВт	55 кВт	74 кВт	94 кВт			
Приrost температуры воздуха**	°С	35 °С	18 °С	33 °С	48 °С	30 °С	49 °С	60 °С			
Максимальный расход воздуха	м³/ч	1 600	3 900	3 350	2 950	5 700	5 600	5 100	2350	4 800	7 200
Уровень шума на I,II и III скор.****	дБ (А)	35-52	44-62	41-60	39-60	41-59	40-58	40-58	30-49	36-54	31-49
Рядность теплообменника	-	2	1	2	3	2	3	3	-	-	-
Макс. рабочее давление	МПа	1,6		1,6			1,6		-	-	-
Макс. дальность возд. потока*****	м	14	24	21	19	26	25	23	8***	13***	16***
Диаметр патрубков	"	1/2		3/4			3/4		-	-	-
Электропотребление	В/А	230/0,58		230/1,08			230/2,2		230/0,58	230/1,08	230/2,2
Номинальная электр. мощность	Вт	124		250			520		124	250	520

SONNIGER Россия

Миссия и производство



[www.sonniger-russia.ru](http://www.sonniger-russia.ru)

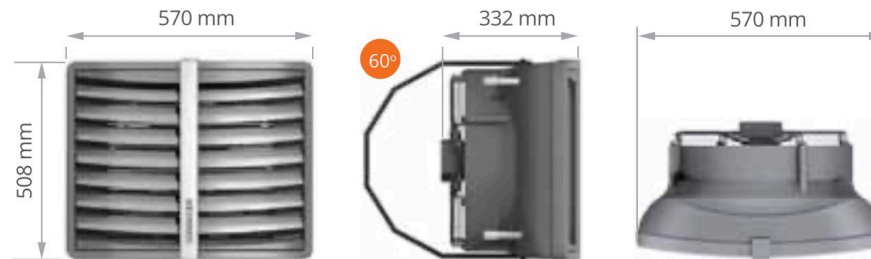
 **SONNIGER**  
HEATING PARTNERS

# HEATER CR VIDEO

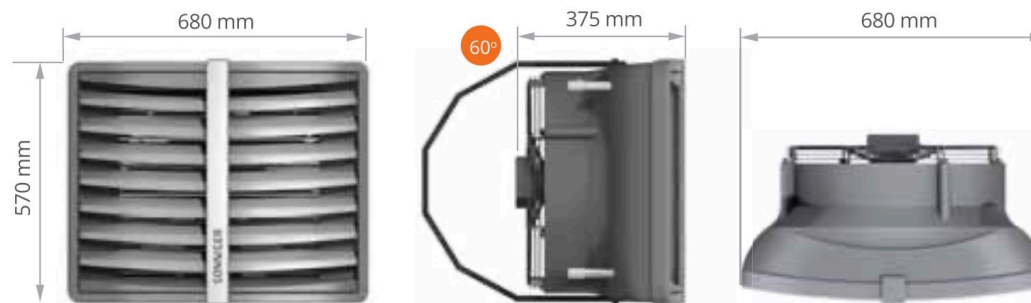
[www.sonniger-russia.ru](http://www.sonniger-russia.ru)



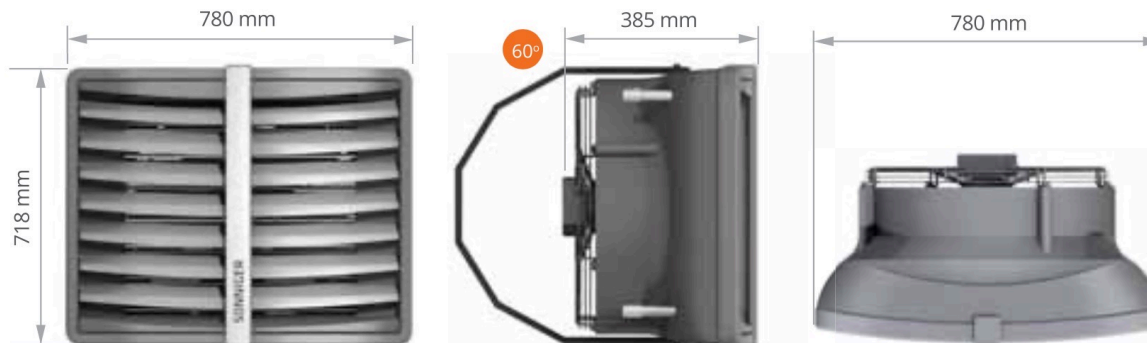
**CR ONE, MIX ONE**



**CR1, CR2,  
CR3, MIX1**



**CR2 PRO, CR3 PRO,  
CR4 PRO, MIX2**



# SONNIGER | Heater

## ACCESSORIES



### Panel COMFORT

- Unique SONNIGER design
- Manual speed regulation
- Ventilation in the summer season



### Panel INTELLIGENT Wi-Fi

- Control units from mobile device
- Automatic change of fan speed
- Compatible with BMS-MODBUS

Remote control



Also:

- Actuator - when activated, will open the valve, allowing water to flow through Heater Condens coils
- Valve ASP / SSP - when installed with the actuator, allows to supply Heater Condens in hot water
- Elastic connection - Elastic hoses for heating medium, making the water supply easier
- Splitter MULTI 6



- **Necessary installation set:** Heater Condens + installation bracket
- **Fully operational set with basic control:** Heater Condens + installation bracket + panel COMFORT/panel INTELLIGENT
- **Full set of accessories:** Heater Condens + installation bracket + panel COMFORT/panel INTELLIGENT + valve ASP/SSP + actuator TS Lite + elastic connection



## ДЕСТРАТИФИКАТОР HEATER MIX

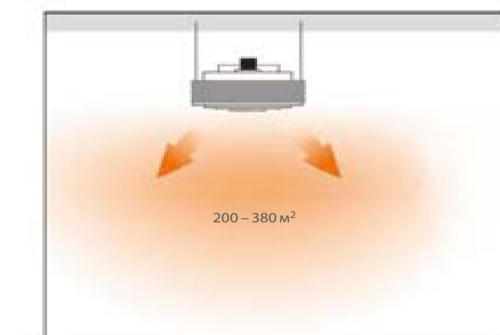
Дестратификатор HEATER MIX – надежное и простое оборудование, предназначенное для уменьшения эксплуатационных затрат, идущих на отопление объектов.

### ТЕХНИЧЕСКИЕ ПАРАМЕТРЫ HEATER MIX

Расход воздуха	[м <sup>3</sup> /ч]	5500
Высота монтажа	[м]	9-15
Обслуживаемая площадь	[м <sup>2</sup> ]	200-380
Напряжение питания	[В/Гц]	230/50
Мощность двигателя	[кВт]	0,25
Потребляемый ток	[А]	1,15
Частота вращения	[об/мин]	1350
Класс защиты двигателя [IP]	-	IP54
Уровень шума	дБ (А)***	50
Масса оборудования	[кг]	9,2



Площадь обслуживания и высота монтажа



### ПРЕИМУЩЕСТВА СИСТЕМЫ:

- Равномерное распределение воздуха
- Уменьшение на 30 % потребности на отопление
- Уменьшение отн. влажности более чем на 20 %
- Устранение появления конденсации
- Теплый воздух в рабочей зоне

### ПРЕИМУЩЕСТВА HEATER MIX:

- Длина струи до 15 м
- Обслуживаемая площадь до 380 м<sup>2</sup>
- Легкая и прочная конструкция
- Возможность работы по термостату
- Простой монтаж

# SONNIGER | Heater

## **Advantages of SONNIGER CR One, CR, CR PRO:**

- Unique design
- Lightweight due to EPP casing
- Effective, Energy saving engines
- Designed to work with low temperature agents (Heat Pumps and Condensing Boilers)
- Effective heating from 10 to 120 kW
- Intelligent WiFi – possibility to control the units by mobile app.
- Possibility to control up to 6 units with 1 controller (with Multi 6 splitter)
- Destrifcators MIX – effective way of saving heat energy

## **Possibilities of usage for Heaters**

- CR ONE – small garages, kiosks, restaurant gardens
- CR 1,2,3 – garages, warehouses, green-houses
- CR PRO – industrial buildings with big capacities
- MIX – industrial buildings with heating with min. height of 7m

# Дестратификатор воздуха MIX ONE, MIX1, MIX2



**SONNIGER Россия**

**Миссия и производство**



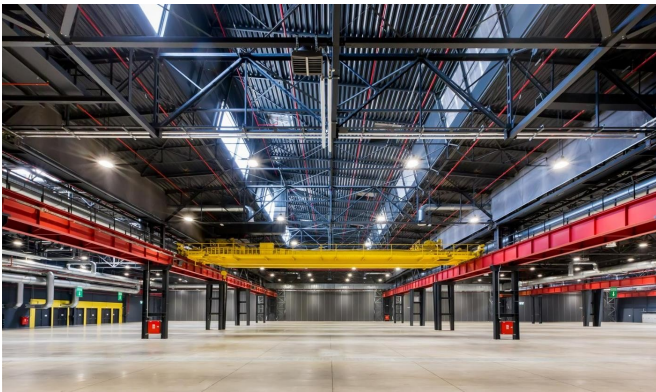
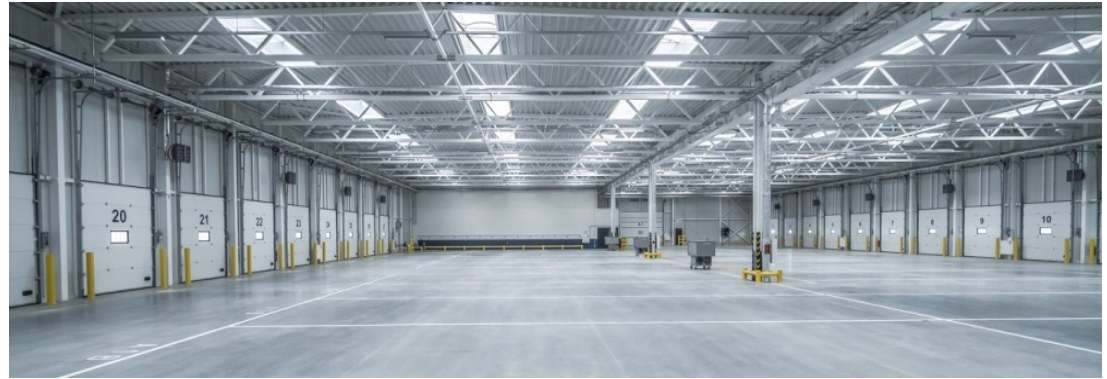
[www.sonniger-russia.ru](http://www.sonniger-russia.ru)

 **SONNIGER**  
HEATING PARTNERS





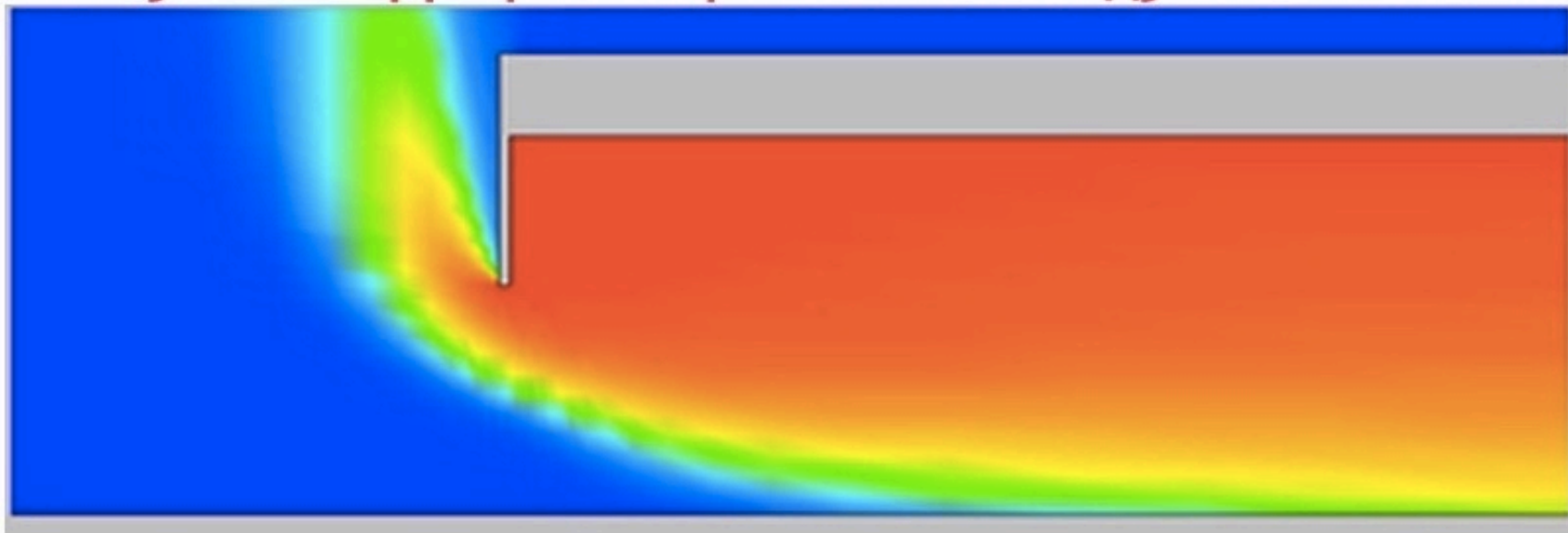
# SONNIGER | Heater







## Рисунок 1: Дверной проем без воздушной завесы



Теплый воздух из помещения заменяется холодным воздухом с улицы



## Новая воздушная завеса GUARD – мы изменили многое!

---

**Каковы текущие требования рынка для воздушных завес?**

- » Современный дизайн
- » Широкий спектр технических параметров
- » Новые функции и возможности
- » Современные, простые и надежные автоматические системы
- » Безопасная и удобная конструкция
- » Конкурентная цена

# AIR CURTAIN GUARD



## ADVANTAGES

- Modern design
- High performance parameters, air output 4800 m<sup>3</sup>/h, air throw up to 4 m
- PTC electric heaters technology
- Low noise level, reduced weight



**GUARD**

HORIZONTAL AIR FLOW RANGE



**SONNIGER**  
HEATING PARTNERS

**GUARD**

VERTICAL AIR FLOW RANGE



**SONNIGER**  
HEATING PARTNERS



**No. 1 in Europe**

**New on offer  
air curtain GUARD**

# SONNIGER | Guard



TECHNICAL PARAMETERS		AIR CURTAIN WITH WATER HEATER			AIR CURTAIN WITH ELECTRIC HEATER			AIR CURTAIN WITHOUT HEATER		
		GUARD 100W	GUARD 150W	GUARD 200W	GUARD 100E	GUARD 150E	GUARD 200E	GUARD 100C	GUARD 150C	GUARD 200C
unit length	m	1	1.5	2	1	1.5	2	1	1.5	2
max installation height	m	4	4	4	4	4	4	4	4	4
heat output range*	kW	10-16	20-29	25-40	4-7	6,5-11	8,5-14	-	-	-
air output - III speed	m <sup>3</sup> /h	2 000	3 600	4 800	2 000	3 600	4 800	2 100	3 700	5 000
diameter of connection nozzles	inches	1/2"	1/2"	1/2"	-	-	-	-	-	-
power supply parameters	V/Hz A	230/50 1,4	230/50 1,8	230/50 2,4	230/50 1,4	230/50 1,8	230/50 2,4	230/50 1,4	230/50 1,8	230/50 2,4

\* maximum heat output indicated for 90/70°C water agent temperature and air inlet temperature 0°C.



# GUARD

## PARAMETERS



### AIR CURTAIN WITH WATER HEATER

heat capacity

**10 - 40 kW**

air exhaust

**2000 - 4800 m<sup>3</sup>/h**

### AIR CURTAIN WITH ELECTRIC HEATER

heat capacity

**10 - 14 kW**

air exhaust

**2000 - 4800 m<sup>3</sup>/h**

### AIR CURTAIN WITHOUT HEATER

heat capacity

**4 m**

air exhaust

**2100 - 5000 m<sup>3</sup>/h**

# SONNIGER | Guard

## ACCESSORIES



### Panel COMFORT

- Unique SONNIGER design
- Manual speed regulation
- Switch-off heating element in the summer season



### Panel INTELLIGENT Wi-Fi

- Control units from mobile device
- Switch-off heating element in the summer season
- Compatible with BMS-MODBUS

Remote control



Also:

- Holder set (horizontal / vertical)
- Door switch
- Actuator - when activated, will open the valve, allowing water to flow through CR, CR PRO coils
- Valve ASP / SSP - when installed with the actuator, allows supplying CR, CR PRO in hot water
- Splitter MULTI 6



- **Necessary installation set:** Guard air-curtain + Guard Horizontal / Vertical holder set
- **Fully operational set with basic control:** Guard air curtain + Guard Horizontal / Vertical holder set + panel COMFORT/panel INTELLIGENT
- **Full set of accessories:** Guard air curtain + Guard Horizontal / Vertical holder set + Panel COMFORT + Door switch GUARD + 1/2" straight valve + Actuator TS Lite

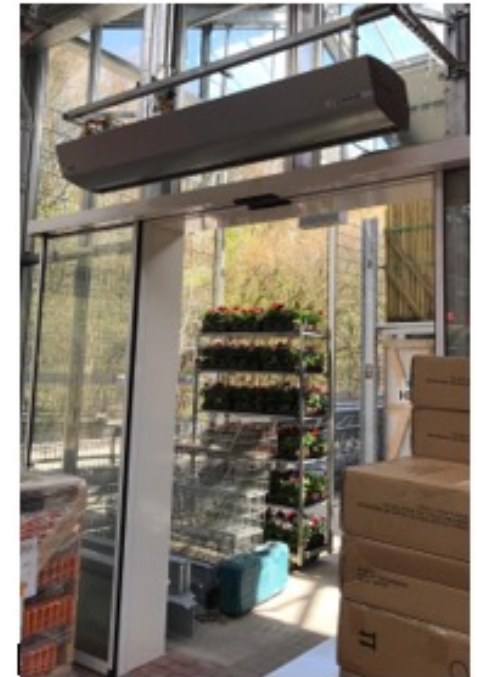
## **Advantages of SONNIGER Guard air-curtain:**

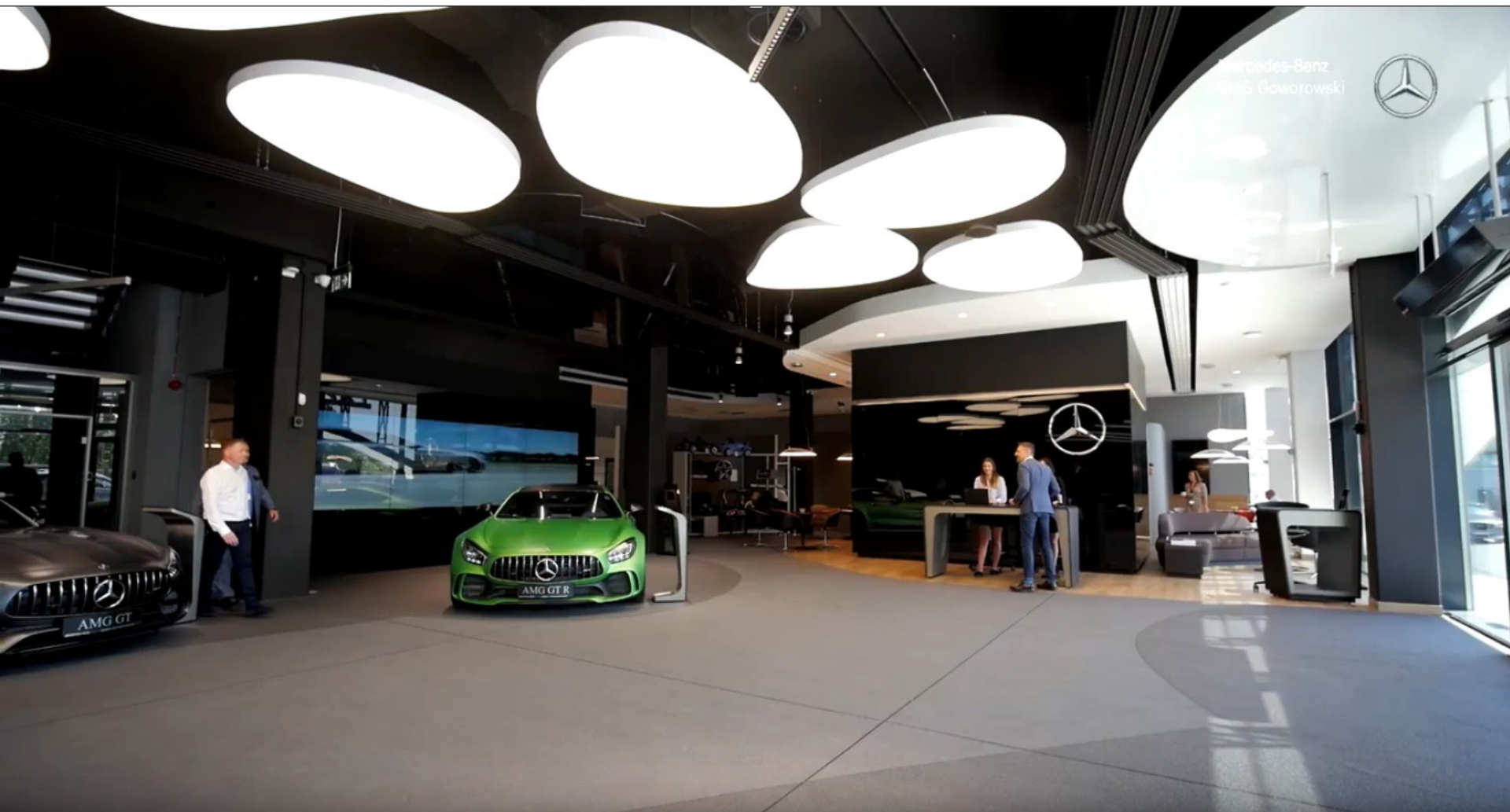
- Elegant, modern design
- Energy-saving PTC heater
- Light weight with partial EPP casing
- Effective protection up to 4m
- Intelligent WiFi – possibility to control the units by mobile app.
- Special desing that allows to install devices close together

## **Possibilities of usage for Sonniger products:**

- restaurants, shops, offices, shopping galleries,
- Every building that has a heating or cooling inside and wants to save the energy

# SONNIGER | Guard





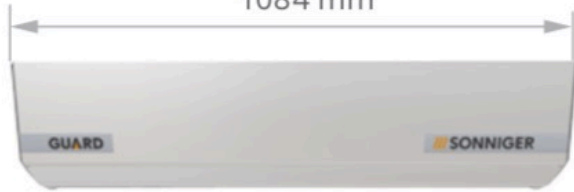
Mercedes-Benz  
AMG Gowarowski



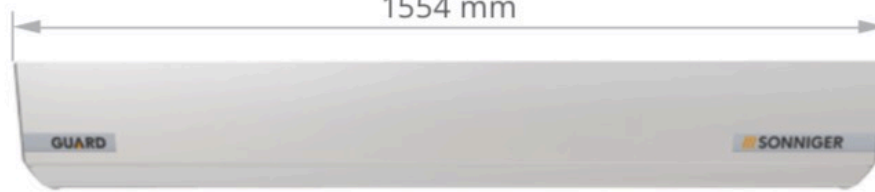


GUARD

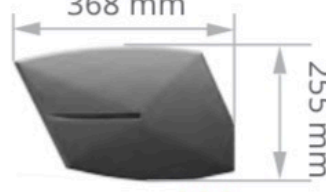
1084 mm



1554 mm

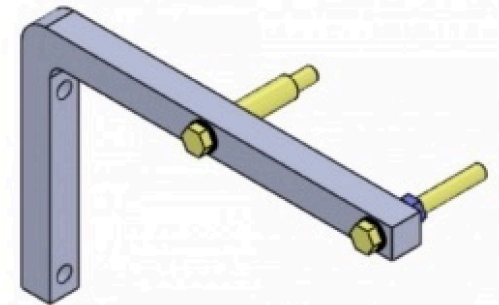
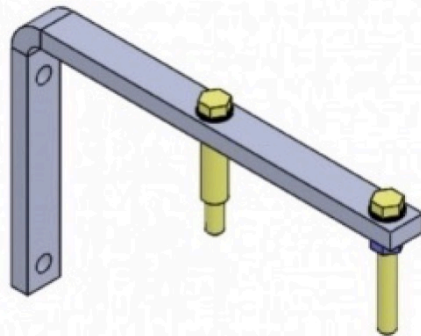
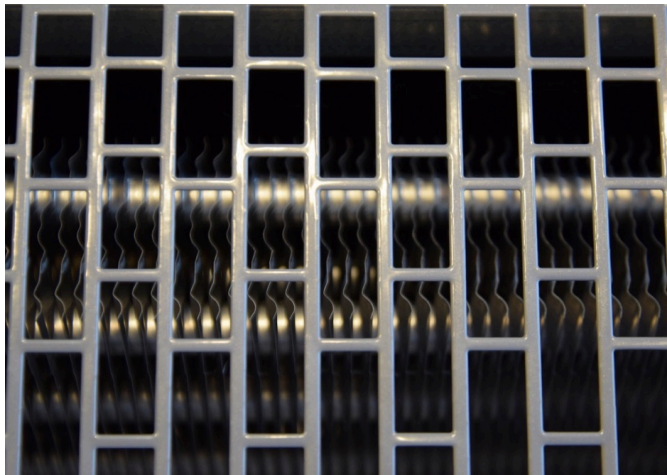
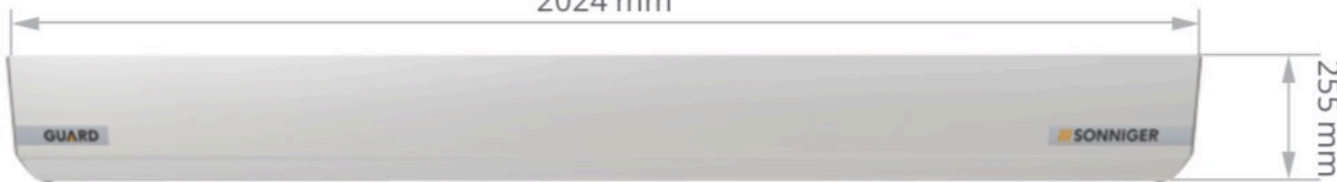


368 mm



255 mm

2024 mm



## ПРЕИМУЩЕСТВА

- Современный дизайн
- Мощные параметры – расход воздуха 4800 м<sup>3</sup>/час
- Smart-электрический нагреватель РТС
- Низкий уровень шума, малый вес
- Эффективная длина струи воздуха 4 м







GUARD

SONNIGER



WYJŚCIE OBOK



ZAPRASZAMY  
GŁÓWNI

YMATIW  
WROSLAW



SOM

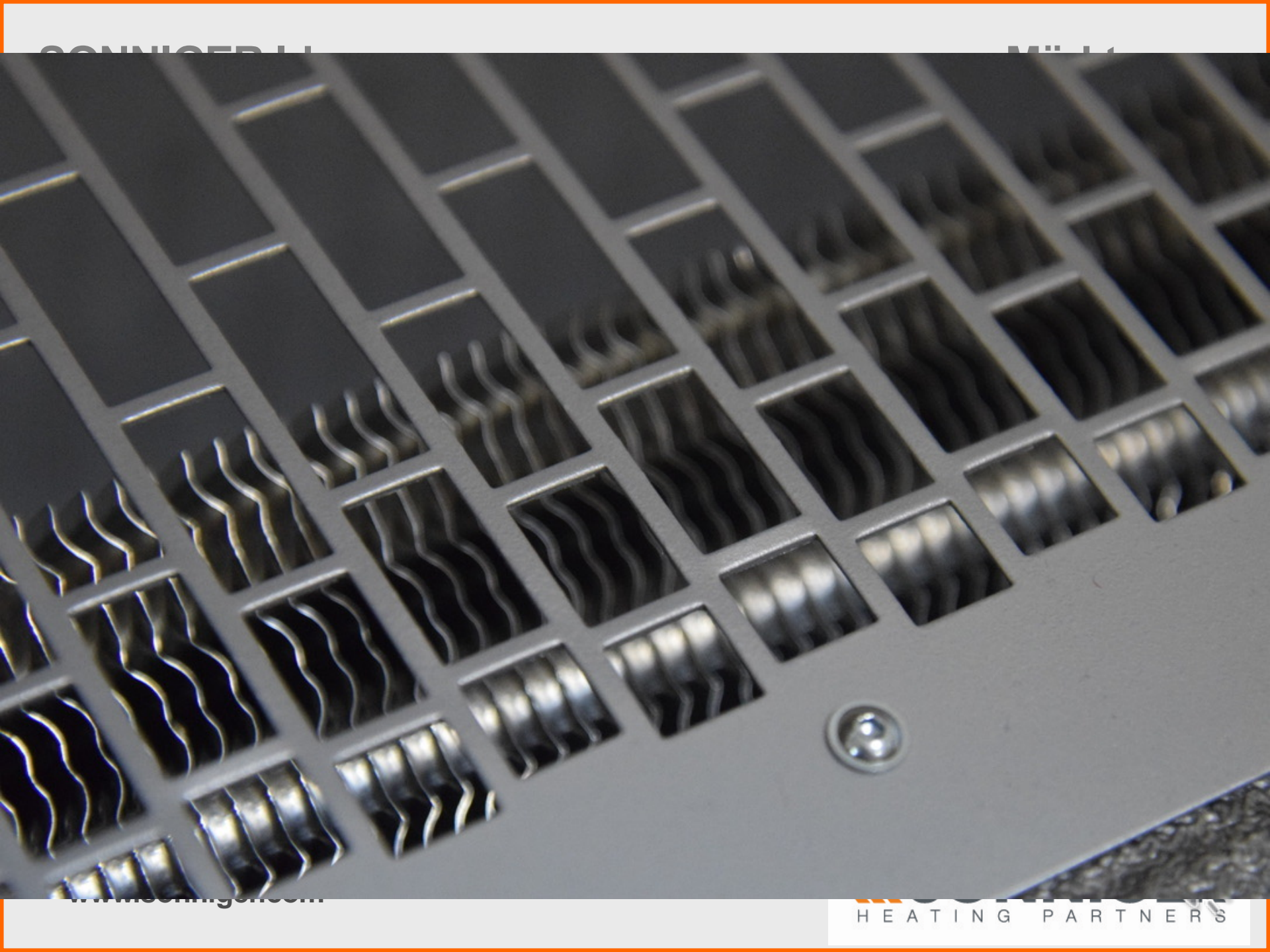


www





 **SONNIGER**  
HEATING PARTNERS

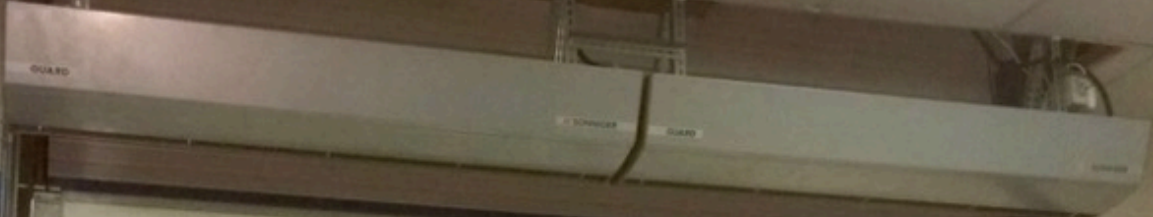


CONNOR L

MILL

www.heatingpartners.com

HEATING PARTNERS



BRAMA NR

4

13:20



03:20

BRAMA NR 1  
BRAMA NR 2  
BRAMA NR 3  
BRAMA NR 4  
BRAMA NR 5  
BRAMA NR 6  
BRAMA NR 7  
BRAMA NR 8  
BRAMA NR 9  
BRAMA NR 10  
BRAMA NR 11  
BRAMA NR 12  
BRAMA NR 13  
BRAMA NR 14  
BRAMA NR 15  
BRAMA NR 16  
BRAMA NR 17  
BRAMA NR 18  
BRAMA NR 19  
BRAMA NR 20  
BRAMA NR 21  
BRAMA NR 22  
BRAMA NR 23  
BRAMA NR 24  
BRAMA NR 25  
BRAMA NR 26  
BRAMA NR 27  
BRAMA NR 28  
BRAMA NR 29  
BRAMA NR 30  
BRAMA NR 31  
BRAMA NR 32  
BRAMA NR 33  
BRAMA NR 34  
BRAMA NR 35  
BRAMA NR 36  
BRAMA NR 37  
BRAMA NR 38  
BRAMA NR 39  
BRAMA NR 40  
BRAMA NR 41  
BRAMA NR 42  
BRAMA NR 43  
BRAMA NR 44  
BRAMA NR 45  
BRAMA NR 46  
BRAMA NR 47  
BRAMA NR 48  
BRAMA NR 49  
BRAMA NR 50

# GUARD

## ADVANTAGES



MODERN  
DESIGN



STRONG  
PARAMETERS



PTC  
ELECTRIC HEATER  
TECHNOLOGY



TOP QUALITY  
100% tested units



LOW NOISE  
LEVEL



REDUCED  
WEIGHT

SONNIGER

SONNIGER  
HEATING PARTNERS









# SONNIGER | Guard Pro



TECHNICAL PARAMETERS		AIR CURTAIN WITH WATER HEATER		AIR CURTAIN WITH ELECTRIC HEATER		AIR CURTAIN WITHOUT HEATER	
		GUARD PRO 150W	GUARD PRO 200W	GUARD PRO 150E	GUARD PRO 200E	GUARD PRO 150C	GUARD PRO 200C
unit length	m	1.5	2	1.5	2	1.5	2
max installation height	m	7.5	7.5	7.5	7.5	7.5	7.5
heat output range*	kW	33	47	14	18	-	-
maximum air output	m <sup>3</sup> /h	6 500	9 000	6 700	9 100	6 800	9 200
diameter of connection nozzles	inches	3/4"	3/4"	-	-	-	-
power supply parameters	V/Hz A	230/50 2,4	230/50 3,6	230/50 2,4	230/50 3,6	230/50 2,4	230/50 3,6

\* maximum heat output indicated for 90/70°C water agent temperature and air inlet temperature 0°C.

## ПРЕИМУЩЕСТВА GUARD PRO

- Эффективная длина струи воздуха 7,5 м.
- Модульная система, основана на использовании завес 1,5 и 2 м.
- Вертикальный и горизонтальный монтаж.
- Класс защиты двигателя IP54 - возможность использования во влажных и сильно запыленных помещениях.

## Активная система защиты



При вертикальном монтаже промышленных завес благодаря модульному монтажу водяной завесы (внизу) с холодной завесой (в верхней части) появляется возможность свести к минимуму затраты на тепловую энергию. Теплый воздух из нижней завесы, смешиваясь с воздухом из завесы, установленной сверху, будет иметь комфортный уровень температуры и создаст препятствие для холодного наружного воздуха.

## Автоматика



Дверной выключатель DOORSTOP



Регулятор скорости SPEEDER (ARW)

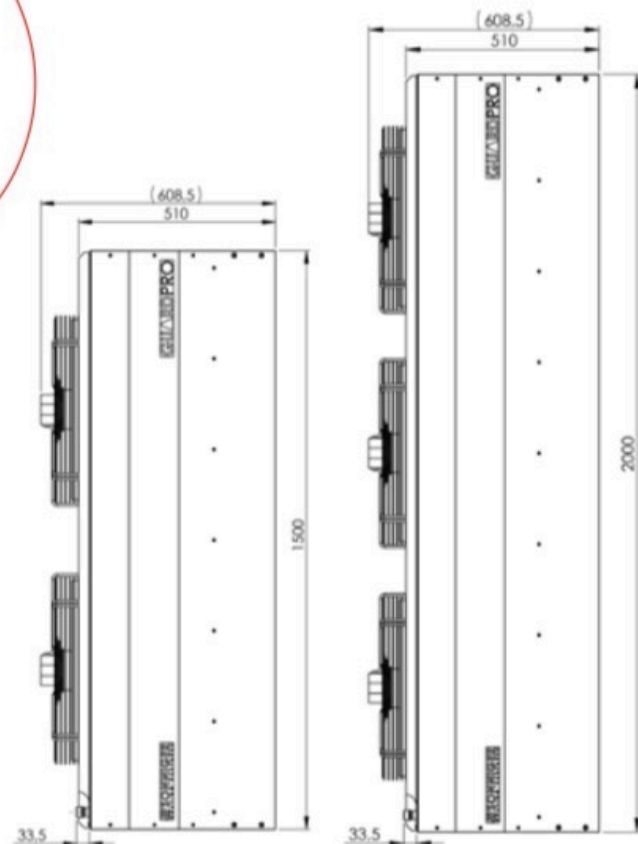
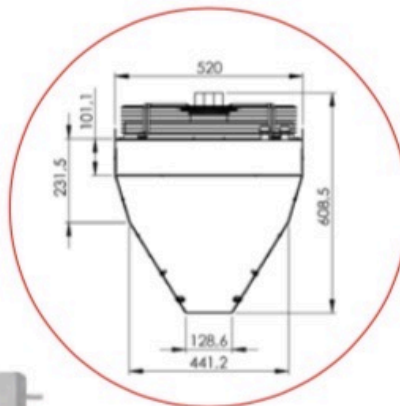
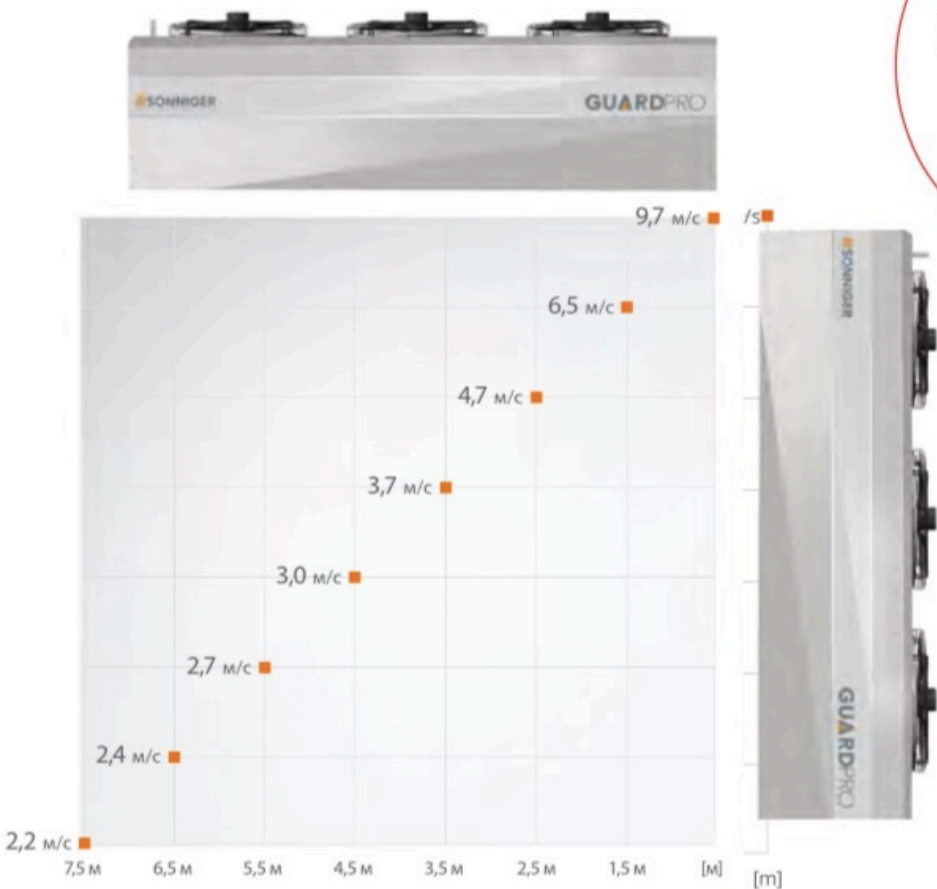


Щит питания CONTROLBOX

## ДАЛЬНОСТЬ СТРУИ ВОЗДУХА



## ДАЛЬНОСТЬ ПОТОКА ВОЗДУХА



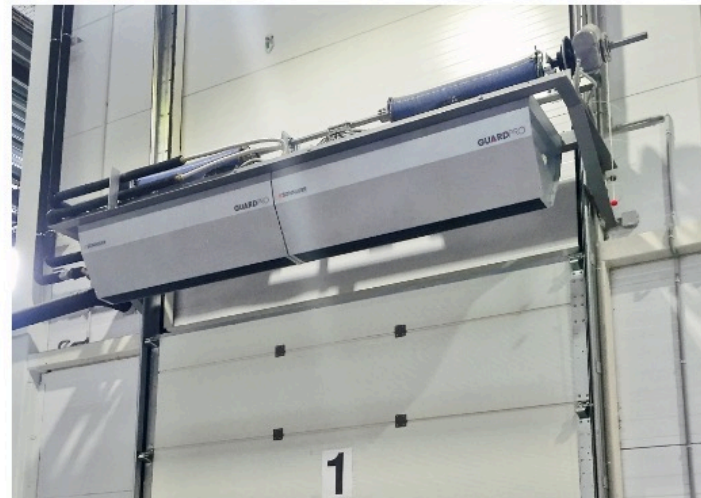


ВЫХОД

ВЫХОД

ВЫХОД









**Преимущества воздушной завесы SONNIGER Guard Pro:**

Энергосберегающие нагреватели PTC

Эффективная защита до 9 м

Возможность вертикальной и горизонтальной установки в модулях для покрытия больших площадей.

Современный дизайн

**Возможности использования продукции Sonniger:**

Склады, большие гаражи, ткани и т.д.

# SONNIGER | Guard Pro

## ACCESSORIES



### Panel COMFORT

- Unique SONNIGER design
- Manual speed regulation



### Doorstop

- Starts operation of curtain when door opens



### Panel INTELLIGENT Wi-Fi

- Control units from mobile device
- Switch-off heating element in the summer season
- Compatible with BMS-MODBUS



### Splitter MULTI 6

- Control up to 6 pcs of GUARD PRO

Also:

- Universal holder for Guard Pro
- Actuator - when activated, will open the valve, allowing water to flow through CR, CR PRO coils
- Valve ASP / SSP - when installed with the actuator, allows supplying CR, CR PRO in hot water
  
- **Necessary installation set:** Guard air-curtain + Guard Horizontal / Vertical holder set
  
- **Fully operational set with basic control:** Guard air curtain + Guard Horizontal / Vertical holder set + Panel COMFORT
  
- **Full set with all accessories:** Guard air curtain + Guard Horizontal / Vertical holder set + Panel COMFORT + Door switch GUARD + 1/2" straight valve + Actuator TS Lite

# SONNIGER | Guard Pro





# Marketing tools

---

- [link to SONNIGER promo movie](#)
- [link to CR promo movie](#)
- [link to Guard promo movie](#)
- [link to CR info](#)
- [link to Guard info](#)
- [link to Guard Pro info](#)

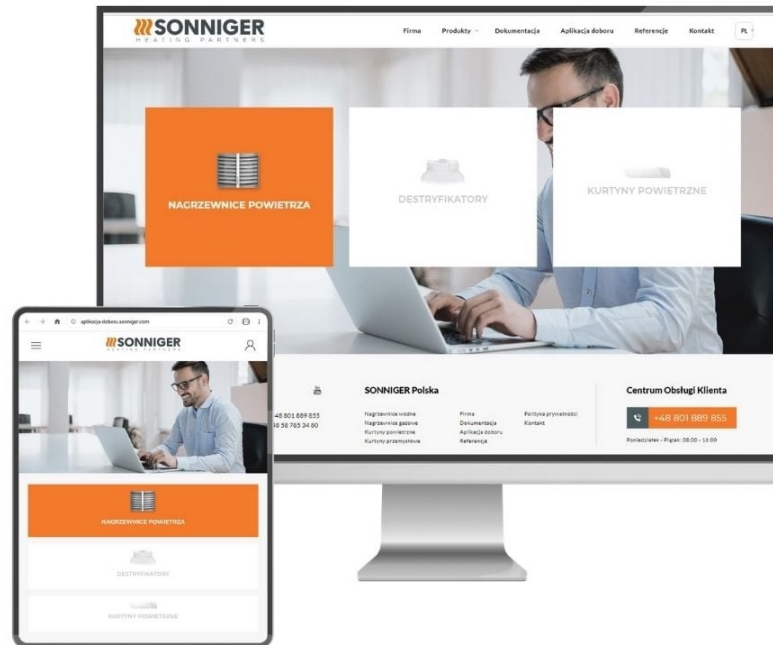
# Competition

---

- Frico
- Dimplex
- Wolf
- Kampann
- Thermoscreens
- AirTechnics
- 2VV
- Teddington
- Reventon
- VTS
- FlowAir
- SystemAir
- Kalashnikov
- Teplomash
- VTS
- Greers
- Ballu

# Программа подбора оборудования

- [link to SONNIGER selection program](#)







**SONNIGER**  
**HOW DO WE SUPPORT DESIGNERS?**



Water fan heaters



Standard air curtains



Industrial air curtains

**Техническая документация  
(MANUALS)**

**MATERIAL CARDS**

**Программа подбора**

**DWG/RFA библиотеки**

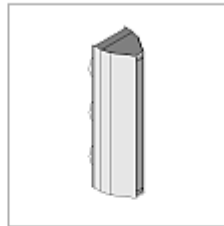
**Маркетинговые материалы  
(CONTESTS, PARTNERSHIP  
PROGRAMMES)**

# **SONNIGER** DWG/RFA FILES

HEATING PARTNERS

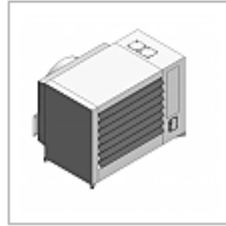
## ■ Najczęściej pobierane

■ Modele BIM   ■ Rysunki CAD



## ■ Polecane

■ Modele BIM   ■ Rysunki CAD





**SPACE HEATERS**

Water fan heaters

Gas fired heaters



**DESTRATIFICATOR**



**AIR CURTAINS**

# PNK Chechov Logistic PARK- Moscow Region

**PNK** group



[www.sonniger-russia.ru](http://www.sonniger-russia.ru)

**SONNIGER**  
HEATING PARTNERS

# IKEA Esipovo Distributor center- 2 FASE, Moscow Region, Leningradskoye



# IKEA – Esipovo Distributors Center



# X5Retail Distributor Center – St.Petersburg



 **X5** RETAIL GROUP



# New living Complex ART-Portofino, Krasnogorsk



[www.sonniger-russia.ru](http://www.sonniger-russia.ru)



# SibTruckScan – Official SCANIA service center, Novosibirsk



[www.sonniger-russia.ru](http://www.sonniger-russia.ru)



# Poultry farms, food production, Novosibirsk



# ROSKAR Poultry St Petersburg



[www.sonniger-russia.ru](http://www.sonniger-russia.ru)

 **SONNIGER**  
HEATING PARTNERS

# HOLDING ADAMANT Saint Petersburg



[www.sonniger-russia.ru](http://www.sonniger-russia.ru)



Type Properties

Family: HEATER [v] [Load...]

Type: ONE [v] [Duplicate...]


[Rename...]

Type Parameters

Parameter	Value	=
<b>Constraints</b>		
Default Elevation	1219.2	
<b>Materials and Finishes</b>		
material	230,230,230	
<b>Electrical</b>		
motor power	250.00 W	
motor speed	1350.000000	
power supply voltage	230.00 V	
<b>Plumbing</b>		
max working pressure	1600000.00 Pa	
maximum temperature of the medium	90.00 °C	
<b>Mechanical</b>		
Classification	None	
<b>Mechanical - Flow</b>		
max air output	1361.11 L/s	
<b>Identity Data</b>		
Autor	www.archispace.com	
Type Image		
Keynote		
Model	Heater One	
Manufacturer	SONNIGER Polska Sp. z o.o. Sp. k.	
Type Comments		
URL		
Description	Nagrzewnica wodna	
Assembly Code		
Cost		
Assembly Description		
Type Mark		
OmniClass Number		
OmniClass Title		
Code Name		
<b>Data</b>		
Maximum air range	27000.0	
diameter of connection nozzles	19.1 mm	
heat output max.	20000.00 W	
heat output min.	5000.00 W	
noise level	56.000000	
number of heater rows	1.000000	
protection class IP	IP54	
weight with water	11.200 kg	
weight without water	10.100 kg	



Properties

 HEATER ONE	
Mechanical Equipment (1) [v] [Edit Type]	
<b>Constraints</b>	
rotation angle	0.00°
Host	Basic Wall : Generic - 200mm
Elevation	1500.0
<b>Construction</b>	
assembly<Mechanical Equip...	0st
<b>Electrical - Loads</b>	
Panel	
Circuit Number	
<b>Plumbing</b>	
Inlet air temperature	0.00 °C
heat output	0.00 W
medium temperature return	70.00 °C
medium temperature supply	90.00 °C
outlet air temperature	0.00 °C
pressure drop	0.00 Pa
water flow	0.00 L/s
<b>Dimensions</b>	
offset	77.0
mounting angle	0.00°
<b>Mechanical</b>	
System Classification	Power,Hydronic Supply,Hydro...
System Name	
<b>Identity Data</b>	
Image	
Comments	
Mark	1
<b>Phasing</b>	
Phase Created	New Construction
Phase Demolished	None
<b>Model Properties</b>	
0deg<Mechanical Equipment>	0st
30deg<Mechanical Equipmen...	30st
60deg<Mechanical Equipmen...	60st
<b>Other</b>	
Schedule Level	Level 1

# VIM REVIT Библиотеки 2018 – Новое в проектировании

Type Properties

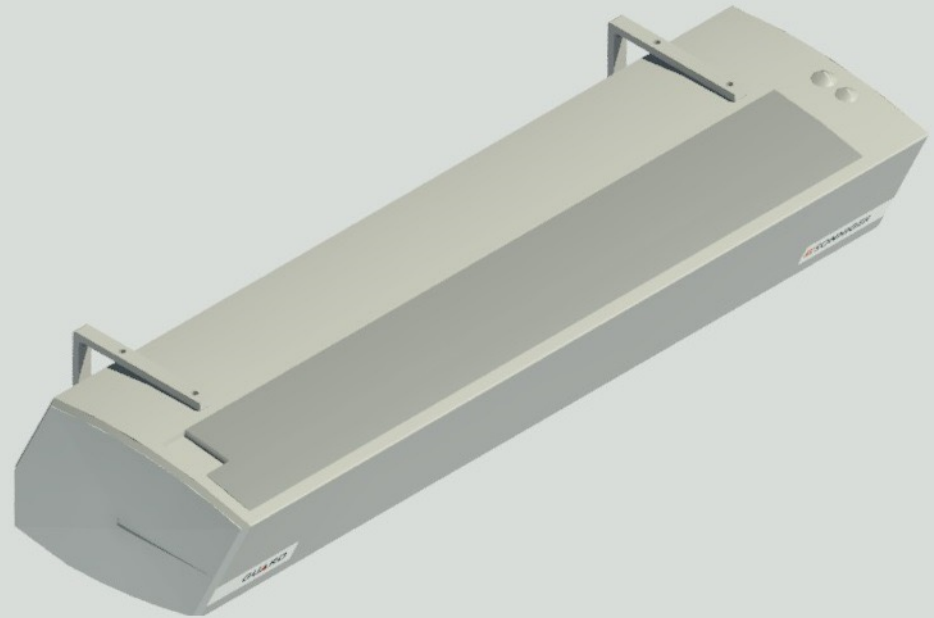
Family: Guard 100C Load...

Type: Guard 100C Duplicate... Rename...

Type Parameters

Parameter	Value	=
<b>Constraints</b>		
Default Elevation	1500.0	
<b>Materials and Finishes</b>		
bottom material	Ral 9011	
material	Ral 9006	
perforation material	perforacja GUARD	
<b>Electrical</b>		
motor power	220.00 W	
motor power consumption	1.95 A	
power supply voltage	230.00 V	
<b>Dimensions</b>		
end of extraction	531.0	
beginning of extraction	-531.0	
<b>Mechanical</b>		
Classification	None	
<b>Mechanical - Flow</b>		
max air output	583.33 L/s	
<b>Identity Data</b>		
Author	www.archispace.com	
Type Image		
<b>Keynote</b>		
Model	Guard 100C	
Manufacturer	SONNIGER Polska Sp. z o.o. Sp. k.	
Type Comments		
URL		
Description	Kurtyna powietrzna	
Assembly Code		
<b>Cost</b>		
Assembly Description		
<b>Type Mark</b>		
OmniClass Number		
OmniClass Title		
Code Name		
<b>Data</b>		
length of unit	1.0	
max installation height	4.0	
noise level	60.000000	
protection class IP	IP21	
weight without water	15.000 kg	

<< Preview OK Cancel Apply



Properties

Guard 100C

Mechanical Equipment (1) Edit Type

**Constraints**

Host Basic Wall : Generic - 200...

Elevation 2000.0

**Electrical - Loads**

Panel

Circuit Number

**Mechanical**

System Classification Power

System Name

**Mechanical - Flow**

speed of the air stream 0.00 m/s

**Identity Data**

Image

Comments

Mark 3

**Phasing**

Phase Created New Construction

Phase Demolished None

**Other**

Schedule Level Level 1

Type Properties

Family: Guard Pro C Load...

Type: Guard Pro 150C Duplicate...

Rename...

Type Parameters

Parameter	Value	=
<b>Materials and Finishes</b> ^		
material	230,230,230	
<b>Electrical</b> ^		
motor power	500.00 W	
motor power consumption	2.40 A	
power supply voltage	230.00 V	
<b>Dimensions</b> ^		
height of the fan 1	412.0	
height of the fan 2	1088.0	
height of the fan 3	1620.0	
<b>Mechanical</b> ^		
Classification	None	
<b>Mechanical - Flow</b> ^		
max air output	1888.89 L/s	
<b>Identity Data</b> ^		
Author	www.archispace.pl	
Type Image		
Keynote		
Model	Guard Pro 150W	
Manufacturer	SONNIGER Polska Sp. z o.o. Sp. k.	
Type Comments		
URL		
Description	Kurtyna przemysłowa	
Assembly Code		
Cost		
Assembly Description		
<b>Type Mark</b> ^		
OmniClass Number		
OmniClass Title		
Code Name		
<b>Data</b> ^		
length of unit	1500.0	
protection class IP	IP54	
weight	37.000 kg	
<b>Other</b> ^		
Fan 3	<input type="checkbox"/>	

<< Preview OK Cancel Apply



Properties

Guard Pro C  
Guard Pro 150C

Mechanical Equipment (1) Edit Type

Constraints ^

Level	Level 1
Host	Level : Level 1
Offset	0.0

Electrical - Loads ^

Panel	
Circuit Number	

Mechanical ^

System Classification	Power
System Name	

Mechanical - Flow ^

speed of the air stream	0.00 m/s
-------------------------	----------

Identity Data ^

Image	
Comments	
Mark	4

Phasing ^

Phase Created	New Construction
Phase Demolished	None



## SONNIGER Idea



## Marketing Support



## SONNIGER Russia sales structure standards



- Москва
- Санкт Петербург
- Новосибирск
- Самара
- Екатеринбург
- Нижний Новгород
- Казань
- Ростов-на-Дону
- Краснодар
- Пятигорск
- Ставрополь
- Хабаровск

- » встречи с WHO, INS, DES в каждом 12 регионов
- » стандарт: 3-5 встреч в день
- » тренинги по продажам для WHO
- » поддержка и прямые продажи для INS и отдельных инвесторов
- » поддержка для DES – SNN проектной документацией и листами спецификаций
- » Ассистенты поддержки продаж – помощь в организации встреч, подготовка КП, follow up small projects.
- » 1 SSD поддерживает 2 ASM

# Price List – одинаковая цена на всех платформах

Код	Тип оборудования	Цена с 01.09.2023
<b>CR тепловентиляторы</b>		<b>руб, с НДС</b>
WA0010	CR ONE тепловентилятор	26 990
WA0021	CR1 тепловентилятор	37 790
WA0022	CR2 тепловентилятор	45 790
WA0023	CR3 тепловентилятор	49 790
WA0032	CR2 PRO тепловентилятор	52 690
WA0033	CR3 PRO тепловентилятор	61 690
WA0034	CR4 PRO тепловентилятор	76 900
WA0050	MIX 1 Дестратификатор	32 990
WA0060	MIX 2 Дестратификатор	42 990
WA0027	CR1 Farm тепловентилятор	48 900
WA0028	CR2 Farm тепловентилятор	59 900
WA0031	CR2 PRO Farm тепловентилятор	69 900
WA0038	CR3 PRO Farm тепловентилятор	78 900
WA0060	MIX 2 Дестратификатор	42 990
RM0210	Консоль монтажная S с крепежом (CR ONE)	1 900
RM0220	Консоль монтажная M с крепежом (CR)	2 200
RM0230	Консоль монтажная L с крепежом (CR PRO)	2 300
OT0038	Шланг сильфонный 0,5 м 1/2	850
OT0040	Шланг сильфонный 1 м 1/2	935
OT0041	Шланг сильфонный 1 м 3/4	1 275
SUR000	Комплект для подключения 7 в 1 (CR ONE)	11 800
SUR001	Комплект для подключения 7 в 1 (CR)	11 900
SUR001	Комплект для подключения 7 в 1 (CR PRO)	14 700
<b>GUARD интерьерные завесы</b>		
GG1024	GUARD 100W Воздушно-тепловые завесы с водяным нагревом	54 900
GG1025	GUARD 150W Воздушно-тепловые завесы с водяным нагревом	72 900
GG1026	GUARD 200W Воздушно-тепловые завесы с водяным нагревом	87 900
GG1027	GUARD 100C Воздушно-тепловые завесы без нагревательного элемента	42 900
GG1028	GUARD 150C Воздушно-тепловые завесы без нагревательного элемента	59 900
GG1029	GUARD 200C Воздушно-тепловые завесы без нагревательного элемента	69 700
GG1021	GUARD 100E Воздушно-тепловые завесы с электр. нагревом	55 900
GG1022	GUARD 150E Воздушно-тепловые завесы с электр. нагревом	74 900
GG1023	GUARD 200E Воздушно-тепловые завесы с электр. нагревом	88 900
PM1222	GUARD Комплект кронштейнов для горизонтального монтажа	2 800
PM1221	GUARD Комплект кронштейнов для вертикального монтажа	2 800
<b>GUARD PRO промышленные завесы</b>		
GP1033	GUARD PRO 150W Воздушно-тепловая завеса с водяным нагревателем	110 690
GP1034	GUARD PRO 200W Воздушно-тепловая завеса с водяным нагревателем	143 500
GP1035	GUARD PRO 050C Воздушно-тепловые завесы без нагревательного элемента	59 150
GP1036	GUARD PRO 150C Воздушно-тепловые завесы без нагревательного элемента	84 990

GP1037	GUARD PRO 200C Воздушно-тепловые завесы без нагревательного элемента	110 920
GP1031	GUARD PRO 150E Воздушно-тепловые завесы с электрическим нагревом PTC	142 790
GP1032	GUARD PRO 200E Воздушно-тепловые завесы с электрическим нагревом PTC	173 390
PM1230	GUARD PRO Универсальный крепежный кронштейн	1 020
<b>АВТОМАТИКА</b>		
AV0003	COMFORT Пульт управления	4 300
AV0010	Intelligent PSH 3 HC Сенсорная панель (Программатор)	8 500
AV0011	Intelligent PSH 3 HC Wi-Fi Сенсорная панель (Программатор)	8 500
AV0021	NTC 10K 6 x 50 мм датчик температуры кабель 5 метров	1 900
AV0007	straight Valve Клапан 1/2"	3 500
AV0002	ASP/SSP Клапан 3/4	4 900
AV0006	TS Lite Привод М30х1,5	2 300
AV0004	MULTI 6 Шкаф Splitter	14 000
AV0020	DOORSTOP ВП-15K21 -дверной концевой выключатель	2 000
<b>СМЕСИТЕЛЬНЫЕ УЗЛЫ SUS</b>		
AV0013	<b>SUS20-4.0 TS</b> (исполнение 1), 3/4", kvs 4,0 м3/час, насос 45Вт, 230В	42 600
AV0016	<b>SUS25-6.3 TS</b> (исполнение 1), 1", kvs 6,3 м3/час, насос 120Вт, 230В	46 700
AV0015	<b>SUS25-10.0 TS</b> (исполнение 1), 1", kvs 10 м3/час, насос 165Вт, 230В	50 700
AV0017	<b>SUS32-10.0 TS</b> (исполнение 1), 1" 1/4", kvs 10 м3/час, насос 220Вт, 230В	53 300
AV0063	<b>SUS32-16.0 TS</b> (исполнение 1), 1/4", kvs 16 м3/час, насос 220Вт, 230В	63 300
AV0014	<b>SUS20-4.0 TS</b> (исполнение 3), 3/4", kvs 4,0 м3/час	35 900
AV0064	<b>SUS25-6.3 TS</b> (исполнение 3), 1", kvs 6,3 м3/час	37 300
AV0065	<b>SUS25-10.0 TS</b> (исполнение 3), 1", kvs 10,0 м3/час	41 300
AV0066	<b>SUS32-16.0 TS</b> (исполнение 3), 1 1/4", kvs 16,0 м3/час	51 900

С уважением, Best Regards  
**Макеев Дмитрий**  
*Commercial Director*

[dmitri.makeev@sonniger.com](mailto:dmitri.makeev@sonniger.com)

[www.sonniger.ru](http://www.sonniger.ru)



**ООО "СОНИГЕР"**

115201, Москва

ул. Котляковская д.3, стр.13

**mobile. +7 916 715 05 80**

(+WhatsApp, Telegram)



[www.sonniger-russia.ru](http://www.sonniger-russia.ru)

